

www.berussaisi.com.tr



BERUSSA

KOSAB Organize Sanayi Bölgesi Tepesuyu Cd.
No:7 Kestel / BURSA / TÜRKİYE
T +90 224 331 89 34
F +90 224 331 89 38



BERUSSA

» 02

BRS

Katı Yakıt Kazanları
Manuel (Elle Yüklemeli)



29 Kw

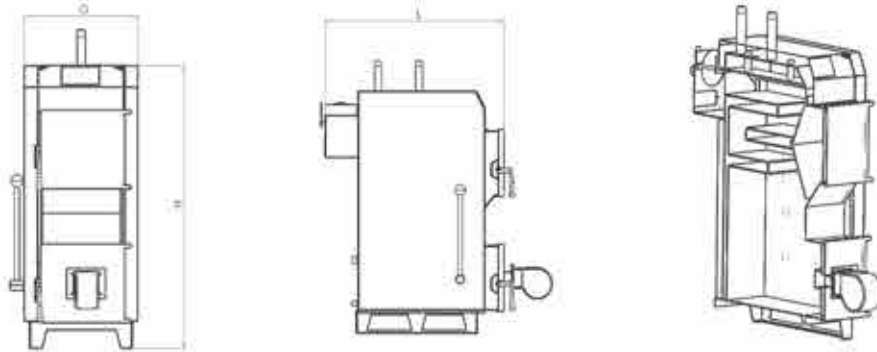
115 Kw

- » Yakıt Tipi Odun, kömür ve diğer orman ürünleri
- » Isıtma Sistemi Üç geçişli (Buffle) sistem
- » Yakıt Yükleme Manuel (Elle)
- » Kül Boşaltma Mekanik kollu sistem
- » Kontrol Paneli Elektronik Dijital

2 YIL
GARANTİ

TEKNİK ÖZELLİKLER		BRS - 25	BRS - 40	BRS - 60	BRS - 80	BRS - 100
MODEL						
KAPASİTE	K CAL	25,000	40,000	60,000	80,000	100,000
	KW	29	29	70	93	115
Yükseklik (H)	MM	1240	1240	1340	1340	1610
Genişlik (G)	MM	490	590	650	650	725
Uzunluk (L)	MM	850	980	1080	1230	1400
Baca Genişliği	MM	160	160	180	200	200
Su Alma Çapı	INCH	1/2"				
Sıcak Su Gidiş-Dönüş Çapı	INCH	1"	1 1/4"		1 1/2"	
Genleşme Gidiş-Dönüş Çapı	INCH	1"		1 1/4"		
Su Hacmi	INCH	80	115	130	140	180
Ağırlık	KG	215	270	350	390	510
Yakıt Yükleme Kapak Ölçüleri	MM	335*305	410*305	470*345	470*345	550*345
Kazan Suyu Kontrol Aralığı	C	45-90				
Max. İşletme Sıcaklığı	C	95				
Elektrik Besleme	V/Hz	230 V 50 Hz				
Nominal Voltaj	V	220				
İşletme Basıncı	BAR	3				
Test Basıncı	BAR	4,2				
Fan Gücü	W	84	84	84	137	137
İşletme Akımı	A	6	6	6	6	6
Yakıt Kapasitesi (Kömür)	KG	40	50	60	80	120

* Ölçülerde değişiklik yapma hakkımız saklıdır.



- Üç geçişli yanma sistemi sayesinde kısa sürede istenilen ısıya ulaşma imkanı sağlar
- Modern dizayn edilmiş elektronik panel ile kazanın tüm fonksiyonlarını kontrol eder.
- Geniş yanma odası ve yüksek ısıtma düzeyi, 1-3 gün yanma sürekliliği sağlar.
- Kazana bağlı olan fan yardımı ile tam yanma ve modülasyon imkanı sağlar.
- Termostat kumandası ile ortamı istenilen sıcaklıkta sabit tutar. Böylece yakıt ekonomisi sağlar.
- Boyler ilavesi ile banyo ve mutfakta sıcak su kullanımını sunar
- Geniş kapakları sayesinde rahat yükleme ve temizlik imkanı sunar.
- Hareketli döküm ızgarası kül boşaltmayı kolaylaştırır.
- Otomatik stop sistemi, yakıt bitince fan ve sirkülasyon pompasını durdurur.
- Isı kaybını azaltmak için tüm sıcak yüzeyler izole edilmiştir.

» 04

BRS-S | Katı Yakıt Kazanları Otomatik (Stokerli)



29 Kw
-
115 Kw

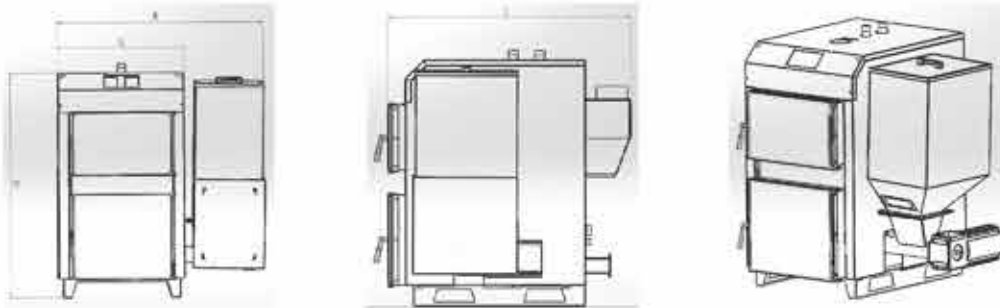
- » Yakıt Tipi
- » Isıtma Sistemi
- » Yakıt Yükleme
- » Kontrol Panelli

Odun, kömür ve diğer orman ürünleri
Borulu Sistem
Otomatik (Stokerli) Beslemeli
Dijital Dokunmatik

2 YIL
GARANTİ

TEKNİK ÖZELLİKLER		BRS-S 25	BRS-S 40	BRS-S 60	BRS-S 80	BRS-S 100
MODEL						
KAPASİTE	K CAL	25.000	40.000	60.000	80.000	100.000
	KW	29	49	70	93	115
Yükseklik (H)	MM	1290	1290	1290	1360	1360
Genişlik 1 (G)	MM	590	590	650	730	730
Genişlik 2 (K)	MM	1030	1030	1070	1210	1210
Uzunluk (L)	MM	900	1020	1175	1225	1275
Baca Genişliği	MM	160	160	180	200	200
Su Alma Çapı	INCH	1/2"				
Sıcak Su Gidiş-Dönüş Çapı	INCH	1"	1 1/4"		1 1/2"	
Genleşme Gidiş-Dönüş Çapı	INCH	1"		1 1/4"		
Su Hacmi	INCH	84	105	125	130	195
Ağırlık	KG	250	330	370	420	490
Yakıt Yükleme Kapak Ölçüleri	MM	305*410	305*410	470*480	550*480	550*480
Kazan Suyu Kontrol Aralığı	C	45-90				
Max. İşletme Sıcaklığı	C	95				
Elektrik Besleme	V/HZ	230 V 50 Hz				
Nominal Voltaj	V	220				
İşletme Basıncı	BAR	3				
Test Basıncı	BAR	4,2				
Fan Gücü	W	84	84	137	137	193
Redüktör Motor Gücü	W	370	370	370	370	370
İşletme Akımı	A	10	10	10	10	10
Yakıt Kapasitesi (Pirna)	KG	85	85	105	120	120
Yakıt Kapasitesi (Komur)	KG	100	100	120	140	140

* Ölçülerde değişiklik yapma hakkımız saklıdır.



- Otomatik yakıt besleme özelliği ile yüksek verim, yakıt ekonomisi ve kullanım kolaylığı sağlar.
- Modern dizayn edilmiş elektronik panel ile kazanın tüm fonksiyonlarını kontrol eder.
- Sokülebilir döküm potası deşifrelebilir.
- Redüktör için yakıt sıkışmalarına karşı manyetik koruma şalteri bulunmaktadır.
- Geniş ısıtma yüzeyi ve su hacmine sahiptir.
- Boyler ilavesi ile banyo ve mutfakta sıcak su kullanımı sunar.
- Kazana bağlı olan fan yardımı ile tam yarıma ve modülasyon imkanı sağlar.
- Otomatik stop sistemi, yakıt bitince fan ve sirkülasyon pompasını durdurur.
- Isı kaybını azaltmak için tüm sıcak yüzeyler izole edilmiştir.

BRS-SKN

Katı Yakıt Kazanları
Sekonder (Çift) Hava Üflemleri



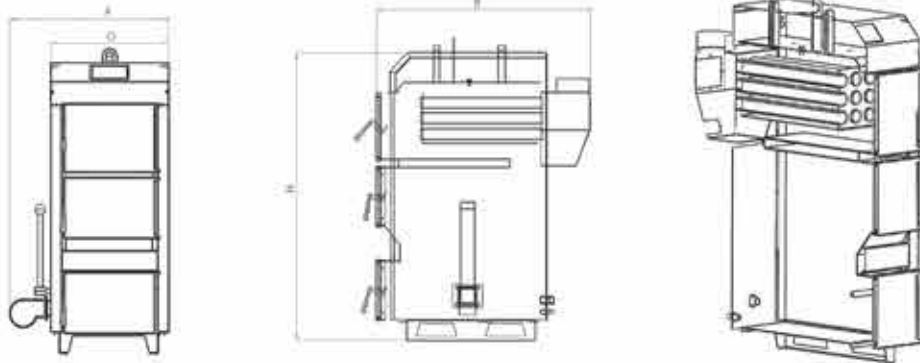
35 Kw

75 Kw

- » Yakıt Tipi Odun, kömür ve diğer orman ürünleri
- » Isıtma Sistemi 4 Geçişli (Buffle) sistem
- » Yakıt Yükleme Manuel (Elle) Yükleme
- » Kül Boşaltma Mekanik Kollu Sistem
- » Kontrol Paneli Elektronik Dijital

TEKNİK ÖZELLİKLER		BRS-SKN 30 BRS-SKN 45 BRS-SKN 65		
MODEL				
KAPASİTE	K CAL	30,000	45,000	60,000
	KW	35	52	75
Yükseklik (H)	MM	1440	1440	1535
Genişlik 1 (G)	MM	515	590	645
Genişlik 2 (F)	MM	755	830	885
Uzunluk (L)	MM	980	1070	1185
Baca Genişliği	MM	160	160	180
Su Alma Çapı	INCH		1/2"	
Sıcak Su Gidiş-Dönüş Çapı	INCH		1 1/4"	
Genleşme Gidiş-Dönüş Çapı	INCH		1"	
Su Hacmi	INCH	125	140	155
Ağırlık	KG	245	300	380
Yakıt Yükleme Kapak Ölçüleri	MM	410*260	410*260	470*305
Kazan Suyu Kontrol Aralığı	C	45 - 90		
Max. İşletme Sıcaklığı	C	95		
Elektrik Besleme	V / Hz	230 V 50 Hz		
Nominal Voltaj	V	220		
İşletme Basıncı	BAR	3		
Test Basıncı	BAR	4,2		
Fan Gücü	W	84	84	84
İşletme Akımı	A	6	6	6
Yakıt Kapasitesi (Kömür)	KG	55	65	65

* Ölçülerde değişiklik yapma hakkımız saklıdır.



- Sekonder (çift) hava sistemi sayesinde elekalfi komuru de dahil olmak üzere küçük tanelli komurları yakmaya uygundur.
- Modern dizayn edilmiş elektronik panel ile kazanın tüm fonksiyonlarını kontrol eder.
- Temizleme, yükleme ve boşaltma kapaklarının ayrı ayrı tasarımı kullanımı kolaylığı sağlar.
- Geniş ısı transfer yüzeyi ile yüksek verim sağlar.
- Isı kaybını azaltmak için tüm sıcak yüzeyler izole edilmiştir.
- Boyler ilavesi ile banyo ve mutfakta sıcak su kullanımı sunar.
- Kazana bağlı olan fan yardımı ile tam yanma ve modülasyon imkanı sağlar.
- Otomatik stop sistemi, yakıt bitince fan ve sirkülasyon pompasını durdurur.
- Hareketli döküm ızgarası kül boşaltmayı kolaylaştırır.

» 08

BRS-SM DUAL

Katı Yakıt Kazanları



30 Kw

65 Kw

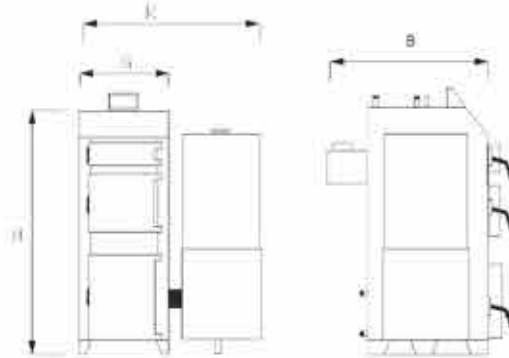
- Yakıt Tipi
- Isıtma Sistemi
- Yakıt Yükleme
- Kontrol Paneli

Odun, kömür
Boru ve Bafıl Sistemi
Otomatik ve Manuel Yükleme
Dijital Dokunmatik

2 YIL
GARANTİ

TEKNİK ÖZELLİKLER		BRS-SM 30	BRS-SM 45	BRS-SM 65	
KAPASİTE	KW	35	52	75	
	K CAL	30,000	45,000	65,000	
Su Hacmi	LT	125	140	155	
Ağırlık	KG	310	360	410	
Yakıt Yükleme Ağzı	mm x mm	410 x 305	410 x 305	470 x 305	
Kazan Suyu Kontrol Aralığı	°C	45 - 90°C			
Max. İşletme Sıcaklığı	°C	90°C			
Baca Çapı	mm	160	160	180	
Elektrik Besleme	V	230V 50Hz			
Su Alma	R	1/2"			
Sıcak su gidiş-dönüş	R	1 1/4"			
İmbisat gidiş dönüş	R	1"			
Ölçüler	Yükseklik (H)	mm	1440	1440	1535
	Genişlik (G)	mm	590	590	650
	Genişlik (K)	mm	1030	1030	1070
	Derinlik (B)	mm	900	1020	1175
Yakıt Depo Kapasitesi	Kömür kg	100	100	120	
Yakıt Depo Kapasitesi	Prina kg	85	85	105	
Yakıt Doldurma Kapasitesi	Kömür kg	25	25	35	

*Ölçülerde değişiklik yapma hakkımız saklıdır.



- Berussa SM serisi kömür ve odunu yakma özelliği, 3 bar prizmatik olarak üretilmiştir.
- 10-25mm ebatlarındaki tüm kömür çeşitlerini otomatik olarak yüklemektedir.
- Elektronik kumanda paneli ile sistem aşama kontrolü mümkündür.
- Sökülebilir döküm pota mevcuttur.
- Kazan üzerinde bulunan yanma odasına yerleştirilen sulu ızgara borularıyla hem verim artışı elde edilir hemde sulu ızgara boruları üzerinde odun yakma olanağı sağlar.

» 10

Radyatör



- » Yüksek Teknoloji & Uzun Ömür
- » ISO 9001:2008 EN 442 standartlarında kaliteli üretim
- » Maksimum verim ve sağlam tasarım.
- » 10 yıl garanti.

2YIL
GARANTİ

TYPE	HEIGHTS (mm)	LENGTHS (mm)	HEAT POWER K/CAL MPCS/70°C/20°C	WEIGHTS (kg)
11	100	400	219	5,15
		500	477	5,58
		600	584	6,01
		700	691	6,44
		800	798	6,87
		900	905	7,30
		1000	1012	7,73
		1100	1119	8,16
		1200	1226	8,59
		1300	1333	9,02
	200	400	430	10,30
		500	910	11,20
		600	1390	12,10
		700	1870	13,00
		800	2350	13,90
		900	2830	14,80
		1000	3310	15,70
		1100	3790	16,60
		1200	4270	17,50
		1300	4750	18,40

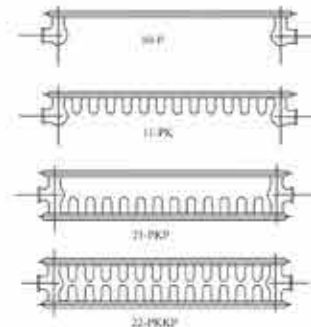
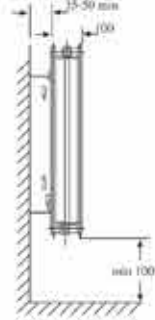
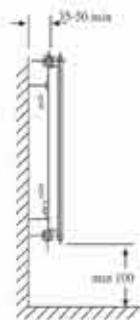
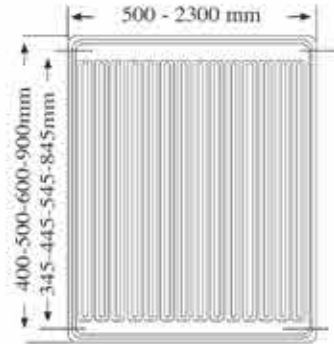
TYPE	HEIGHTS (mm)	LENGTHS (mm)	HEAT POWER K/CAL MPCS/70°C/20°C	WEIGHTS (kg)
21	100	400	249	5,20
		500	517	5,63
		600	581	6,06
		700	645	6,49
		800	709	6,92
		900	773	7,35
		1000	837	7,78
		1100	901	8,21
		1200	965	8,64
		1300	1029	9,07
	200	400	498	10,40
		500	1016	11,30
		600	1534	12,20
		700	2052	13,10
		800	2570	14,00
		900	3088	14,90
		1000	3606	15,80
		1100	4124	16,70
		1200	4642	17,60
		1300	5160	18,50

TYPE	HEIGHTS (mm)	LENGTHS (mm)	HEAT POWER K/CAL MPCS/70°C/20°C	WEIGHTS (kg)
22	100	400	279	5,25
		500	557	5,68
		600	621	6,11
		700	685	6,54
		800	749	6,97
		900	813	7,40
		1000	877	7,83
		1100	941	8,26
		1200	1005	8,69
		1300	1069	9,12
	200	400	558	10,50
		500	1116	11,40
		600	1674	12,30
		700	2232	13,20
		800	2790	14,10
		900	3348	15,00
		1000	3906	15,90
		1100	4464	16,80
		1200	5022	17,70
		1300	5580	18,60

TYPE	HEIGHTS (mm)	LENGTHS (mm)	HEAT POWER K/CAL MPCS/70°C/20°C	WEIGHTS (kg)
33	100	400	309	5,30
		500	617	5,73
		600	681	6,16
		700	745	6,59
		800	809	7,02
		900	873	7,45
		1000	937	7,88
		1100	1001	8,31
		1200	1065	8,74
		1300	1129	9,17
	200	400	618	10,60
		500	1236	11,50
		600	1854	12,40
		700	2472	13,30
		800	3090	14,20
		900	3708	15,10
		1000	4326	16,00
		1100	4944	16,90
		1200	5562	17,80
		1300	6180	18,70

Radyatör imalatında kullanılmakta olan sac standartları ST 12.03 DIN 1543:1623

- Panel radyatör gövde : 1,15 mm sac
- Konvektör : 0,35 - 0,40 mm sac
- Yan kapak ve üst kapak : 0,80 mm sac
- Radyatör bağlantı rekorları : 4 adet G 1/2"
- Boya özellikleri;
- Astar boya : Su bazlı / 50 Gloss parlaklık
- Toz boya : Epoxy - polyester
90 Gloss parlaklık-Ral 9016
- Montaj Seti;
- Dübel, vida
- Duvar askıları
- Kör tapan G1-2"
- Prüjör G1-2"



- Berussa panel radyatörleri: En 442 kalite standartlarında, maksimum verim ve sağlamlık on planda tutularak üretilmektedir.
- Bütün radyatörler 8.5 atü basınç altında %100 test edilerek kullanıma sunulmaktadır.
- İnşaat aşamasında korozyona karşı fosfat ile kaplanan tüm yüzeyler, daldırma yöntemi ile yağ boya ile kaplanır finirlenir.
- İkinci kat elektrostatik boya ile işlem gören radyatörler, tekrar 200 C'de fırınlanarak dış etkenlere karşı mükemmel bir koruma sağlar.
- Panel radyatörlerdeki konvektörler maksimum ısı iletimini sağlamak için doğrudan su kanallarının üzerine ve triplex konvektör sistemi ile monte edilmiştir.
- Üst ve yan kapakların tasarımı ile en uygun hava sirkülasyonu tamamlanmıştır.
- Yan karton, balonlu ve shrink naylon ile yapılan vakumlu ambalaj, radyatörlerin nakliye sırasında zarar görmesini engeller.