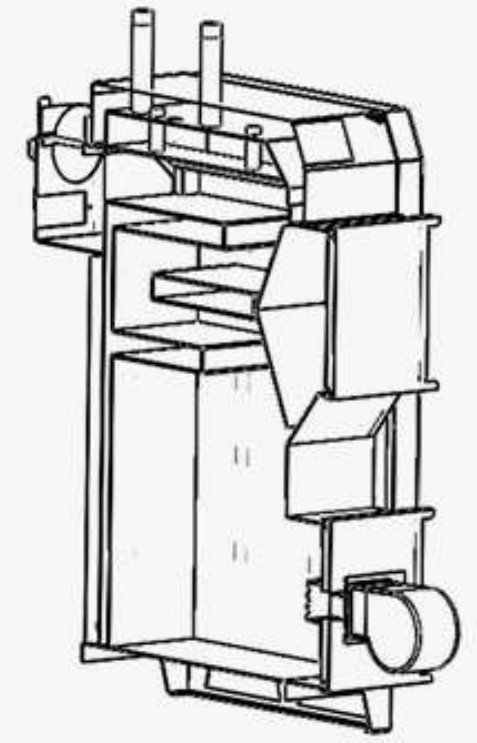
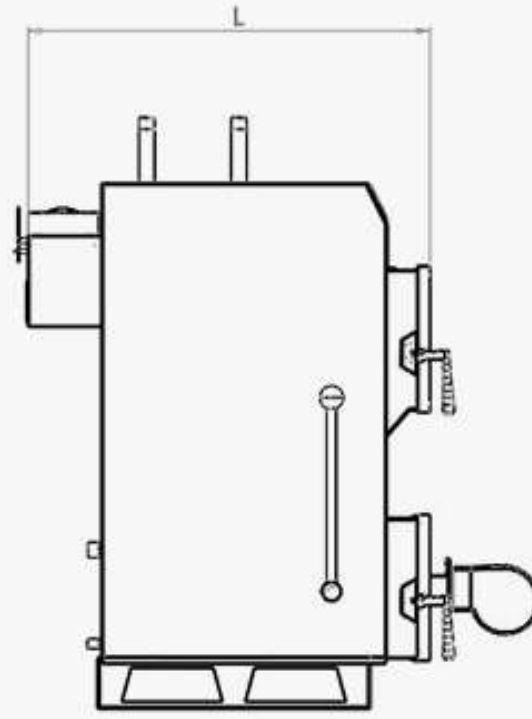
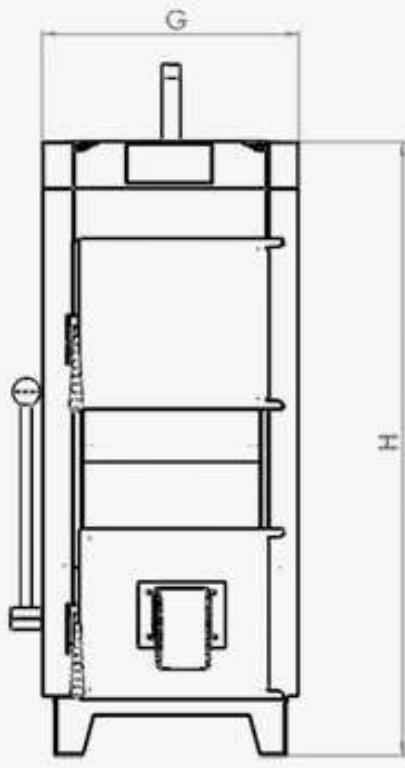


BRS Serisi Manuel (Elle Yüklemeli) Kazanlar
Teknik Özellikler

		BRS 25	BRS 40	BRS 60	BRS 80	BRS 100
KAPASİTE	K CAL	25.000	40.000	60.000	80.000	100.000
	KW	29	49	70	93	115
YÜKSEKLİK (H)	MM	1.240	1.240	1.340	1.340	1.610
GENİŞLİK (G)	MM	490	590	650	650	725
UZUNLUK (L)	MM	850	980	1.080	1.230	1.400
BACA ÇAPI	MM	160	160	180	200	200
SU ALMA ÇAPI	INCH	1/2"				
SICAK SU GİDİŞ - DÖNÜŞ ÇAPI	INCH	1"	1 1/4 "		1 1/2"	
İMBİSAT GİDİŞ - DÖNÜŞ ÇAPI	INCH	1"		1 1/4 "		
SU HACMİ	LT	80	115	130	140	180
AĞIRLIK	KG	215	270	350	390	510
YAKIT YÜKLEME AĞZI	MM	335 * 305	410 * 305	470 * 345	470 * 345	550 * 345
KAZAN SUYU KONTROL ARALIĞI	C°	45 - 90				
MAX. İŞLETME SICAKLIĞI	C°	95				
ELEKTRİK BESLEME	V / HZ	230 V 50 Hz				
NOMINAL VOLTAGE	V	220				
İŞLETME BASINCI	BAR	3				
TEST BASINCI	BAR	4.2				
FAN GÜCÜ	W	84	84	84	137	137
İŞLETME AKIMI	A	6	6	6	6	6
YAKIT KAPASİTESİ (KÖMÜR)	KG	40	50	60	80	120



* Ölçülerde değişiklik yapma hakkı saklıdır.